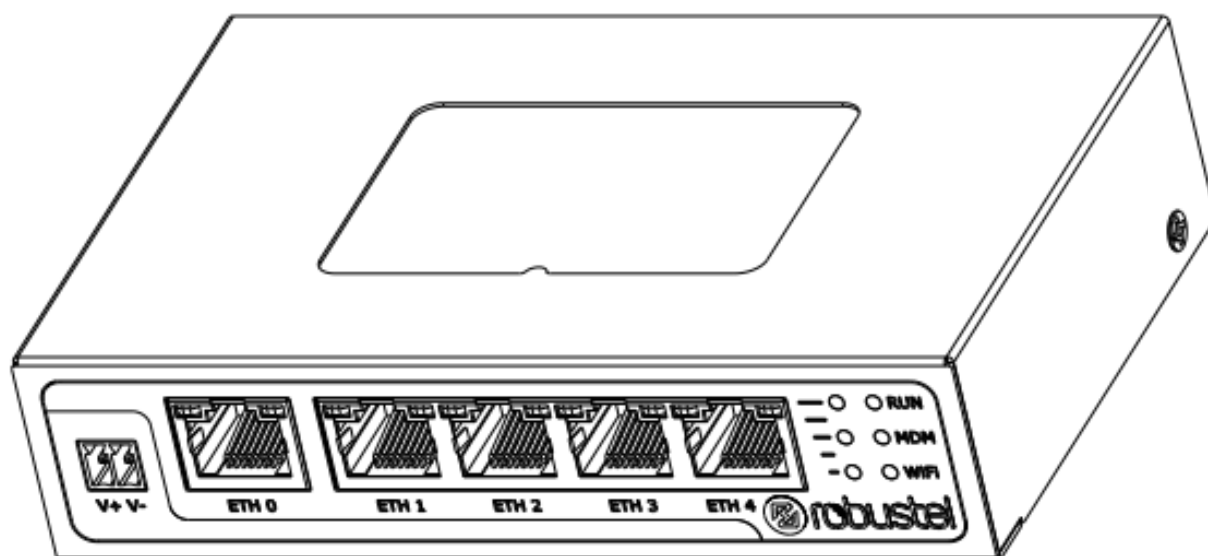


R2011

硬件说明书



版本: 1.0.0

日期: 2022 年 9 月 1 号

监管和认证类型

表 1: 方针

2011/65/EU	欧洲 RoHS2.0 2011/65/EU 指令是欧盟议会及欧盟委员会于 2011 年 7 月 1 日发布的指令，系在电子电气设备中限制使用某些有害物质的强制性标准。	
2012/19/EU	欧洲 WEEE 2012/19/EU 指令是欧盟议会及欧盟委员会于 2012 年 7 月 24 日发布的指令，系关于报废电子电气设备的标准。	
2013/56/EU	欧洲 2013/56/EU 指令是欧盟官方公报于 2013 年 12 月 10 日发布的电池指令。本产品使用的纽扣电池符合 2013/56/EU 指令标准。	

表 2: 中华人民共和国电子行业标准

SJ/T 11363-2006	中华人民共和国电子行业标准SJ/T 11363-2006《电子信息产品中有毒有害物质的限量要求》由中华人民共和国信息产业部于2006年11月6日发布，规定了电子信息产品中含有有毒有害物质的最大允许浓度。 请参照表 3的概述，SJ/T 11363-2006规定了产品零件中的有毒、有害物质或元素的浓度不能超过规定的限度。	
SJ/T 11364-2014	中华人民共和国电子行业标准SJ/T 11364-2014《电子电气产品有害物质限制使用标识要求》由中华人民共和国工业和信息化部于2014年7月9日发布，规定了电子电气产品有害物质、环保使用期限、可否回收利用的标识要求。本标准适用于中华人民共和国境内销售的电子电气产品，亦可供电子电气产品的物流过程参照使用。 鲁邦通产品使用下方橙色标志： 表示其警示属性，即产品中含有某些有害物质，图例中间的“10”指电子信息产品环保使用期限Environment-friendly Use Period (EFUP)*为10年，在环保使用期限内可以放心使用，超过环保使用期限之后则应该进入回收循环系统。 *电子信息产品环保使用期限是指在正常使用的条件上，电子信息产品中含有的有毒、有害物质或元素不会发生外泄或突变并导致对环境造成严重污染或对人身、财产造成严重损害的期限。	

表 3 有毒、有害物质或元素的浓度限制规定

部件名称	有害物质									
	(Pb) 铅	(Hg) 汞	(Cd) 镉	(Cr (VI)) 铬	(PBB) 多溴 联苯	(PBDE) 聚合 溴化联 苯乙醚	(DEHP) 邻苯二甲 酸二(2- 乙基己) 酯	(BBP) 邻苯二甲 酸丁 苯酯	(DBP) 邻苯二甲 酸二 丁酯	(DIBP) 邻苯二甲 酸二 异丁酯
金属零件	o	o	o	o	-	-	-	-	-	-

电路模块	o	o	o	o	o	o	o	o	o	o
电缆及电缆组件	o	o	o	o	o	o	o	o	o	o
塑料和聚合物部件	o	o	o	o	o	o	o	o	o	o
<p>o: 表明所有均质材料中的有毒或有害物质含量必须低于 RoHS2.0 的限制要求。</p> <p>x: 表明至少一种均质材料中的有毒或有害物质会超过在 RoHS2.0 的限制要求。</p> <p>-: 表明不含有该有毒或有害物质。</p>										

版本历史

这里不断累积文档版本的更新记录。因此，最新版本的文档包含了所有历史版本的更新记录。

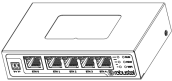
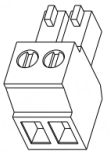


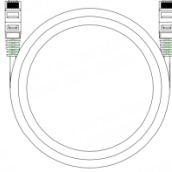
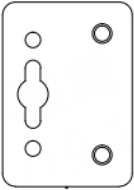
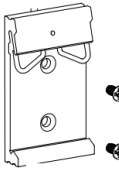
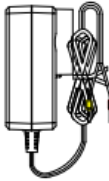
更新日期	固件版本	文档版本	详细说明
2022 年 9 月 1 日	v.5.0.0	v.1.0.0	首次编写。

产品概述

鲁邦通 R2011 工业级双 SIM 卡 VPN 无线路由器可支持 2G、3G、4G LTE Cat 4 网络，通过无线连接为设备提供高速无线网络带宽，以保证无线网络的稳定连接。

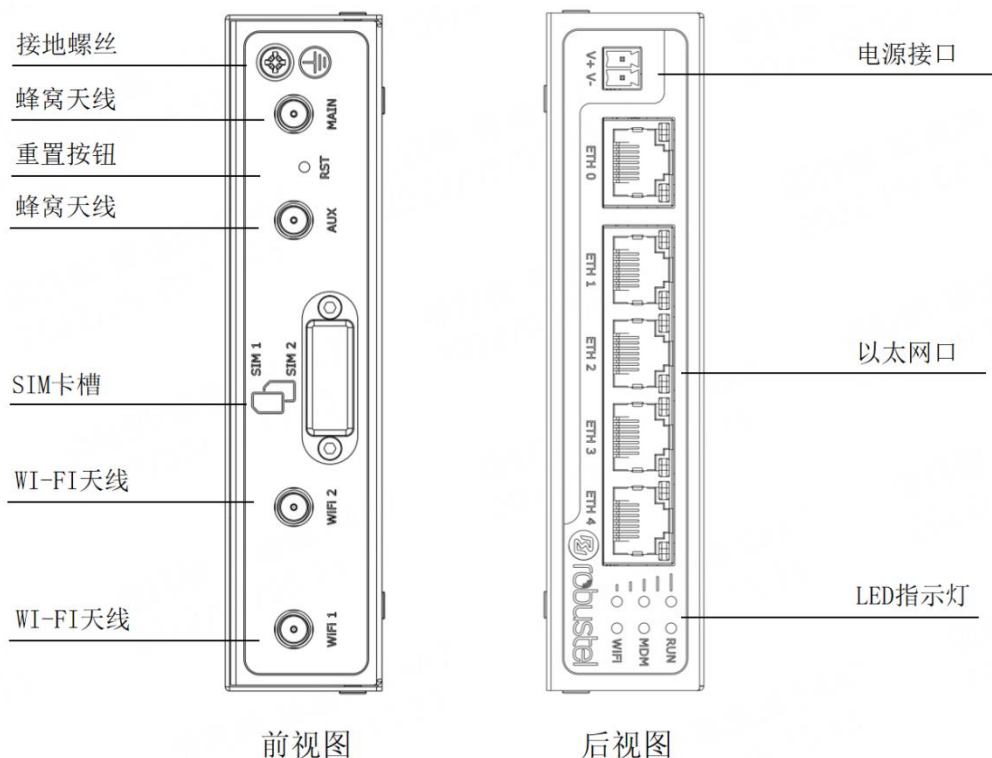
包装清单

开箱时请确认包装盒里是否包含以下物料：

设备	2PIN 端子	Wi-Fi 天线	蜂窝天线	网线 (选配)
				
挂壁安装件 (选配)	导轨卡扣 (选配)	电源 (选配)		
				

注：配件请以实际订购为准，如有疑问，请联系您的销售代表。

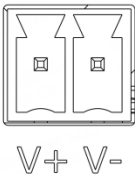
面板布局描述（不同产品会有所不同）



接口描述

1. 电源。2PIN 3.5mm 间距的端子。

PIN	描述	备注
1	V+	连接适配器或电池正极（红线）
2	V-	连接适配器或电池负极（黄线）



V+ V-

注：电源输入电压范围：9~36V。

2. LED 指示灯。

名称	颜色	状态	描述
RUN	绿色	常亮	路由器准备中（系统初始化中）
		闪烁	路由器开始工作
		灭	路由器已断电
MDM	绿色	常亮	链路连接成功
		闪烁	有数据收发
		灭	链路连接断开
WiFi	绿色	常亮	Wi-Fi 工作正常
	绿色	灭	Wi-Fi 没有工作或异常
RSSI	绿色	常亮三个灯	信号级别：最佳信号等级 无线模块：21 到 31 dB（信号强）
	绿色	常亮两个灯	信号级别：平均信号等级 无线模块：11 到 20 dB（信号适中）
	绿色	常亮一个灯	信号级别：异常信号等级 无线模块：1 到 10 dB（信号弱）
	绿色	三个灯全灭	信号级别：无信号 无线模块：模块初始化中或无信号

注：你可以选择 USR LED 的显示类型。如需更多信息请参考

RT123_SM_RobustOS 软件说明书, 服务> 高级> 系统>系统设置> User LED 类型。

3. 重置按钮。

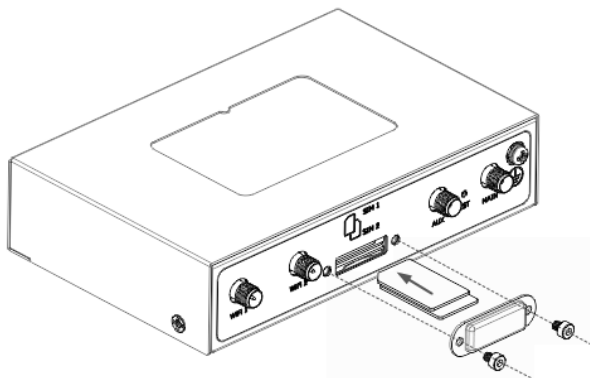
功能	操作
重启	在工作状态下，按住 RST 按钮 2~5 秒。
恢复默认设置	在工作状态下，按住 RST 按钮 5~10 秒。RUN LED 指示灯快速闪烁后，释放 RST 按钮，设备即可恢复到默认设置。
恢复默认出厂设置	在一分钟内操作“恢复默认设置”两次，设备即可恢复到默认出厂设置。

4. 以太网口。有五个以太网口，包括 ETH0(WAN/LAN)、ETH1、ETH2、ETH3 和 ETH4。每个以太网口有两盏 LED 指示灯。绿色指示灯是链路连接状态指示灯，黄色指示灯无实际意义（常灭）。详细状态解释请参照下表。

指示灯	状态	说明
链路指示灯 (绿色)	常亮	连接已建立
	闪烁	正在传输数据
	灭	连接已断开

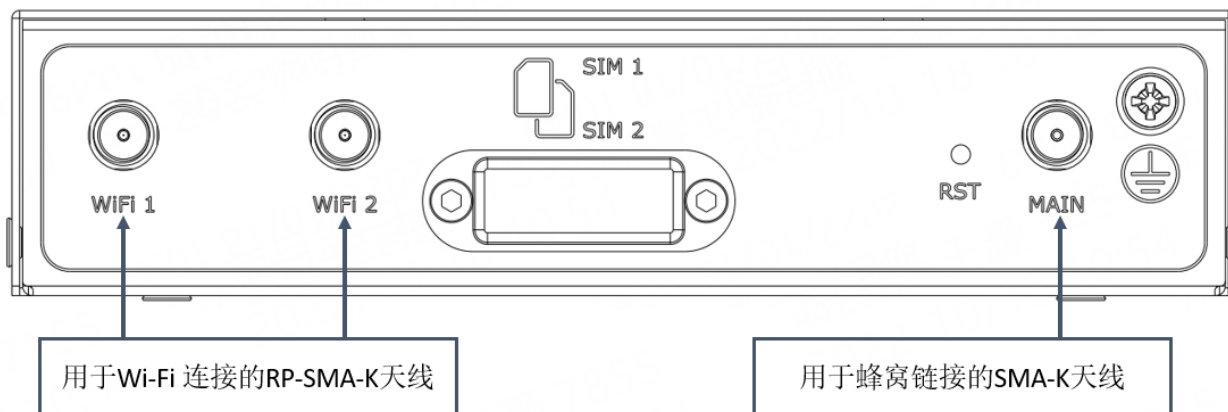
硬件安装指导

- 1. SIM 卡安装** 取下 SIM 卡盖，将 SIM 卡插入设备中，然后拧紧卡槽口的螺钉。



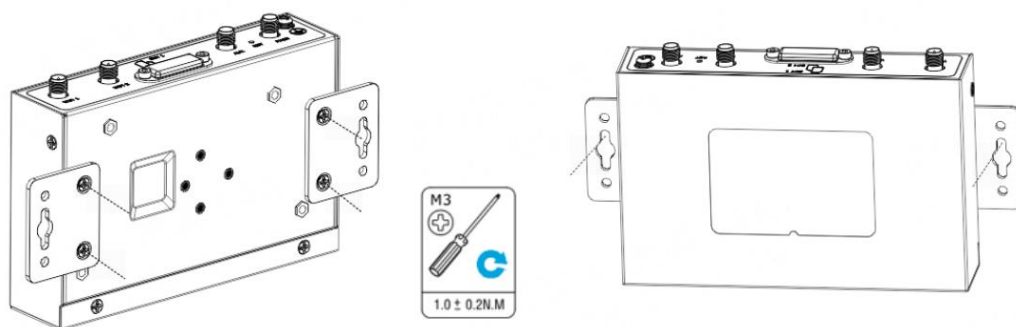
- 2. 连接天线** 将 SMA 型外部天线装到路由器的天线接口上并拧紧。所使用的天线应保证在运营商提供的正确频段范围内，并带 50 欧姆阻抗。

注：建议安装天线扭力矩为 0.35 N.m。

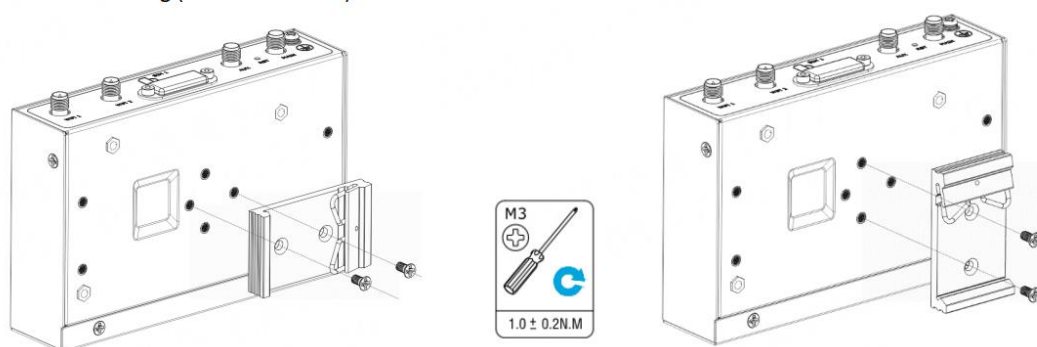


3. 导轨件安装

① 壁挂式安装



② 导轨式安装

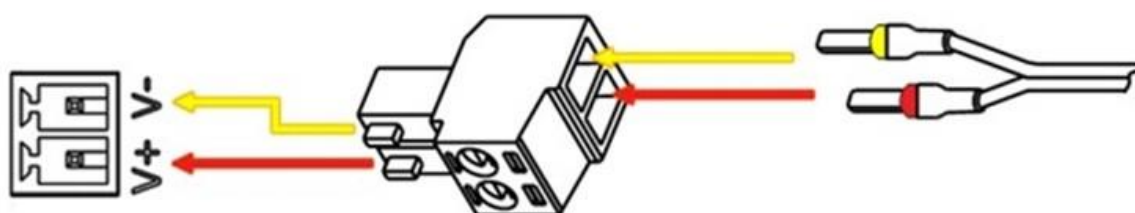


4. 电源适配器接入

如果需要，先将电源适配器的线端接入到 2PIN 的电源端子上，注意电源线端信号的正负极性，然后将电源端子接入到设备上。

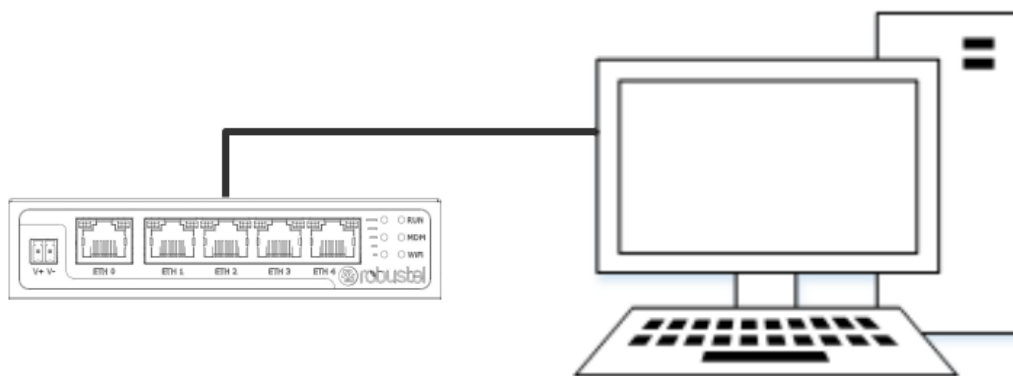
电源接线示意图

颜色	极性
红色	+
黄色	-

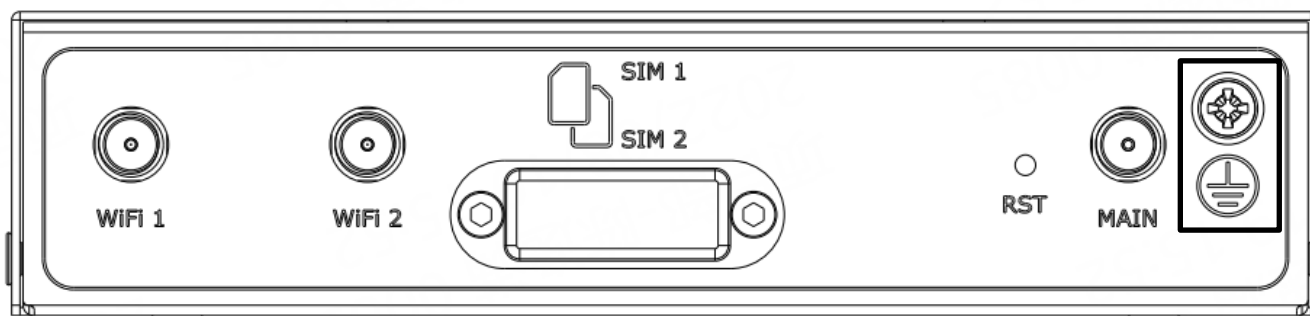


5. 连接路由器到 PC

用一根标准的网线连接路由器的以太网口到一台 PC，当配置为 5 LAN 时，可连接到（ETH0~ETH4）；当配置为 1 WAN+4 LAN 时，可连接到（ETH1~ETH4）。



6. **设备接地线的安装** 接地将有助于防止电磁干扰(EMI)造成的噪声影响。上电前，用接地螺钉将设备连接到现场接地线上。



设备的 Web 管理登录

1. 用网线连接设备的网口及 PC 电脑。
2. 登录前，手动在 PC 电脑的本地连接上配置一个跟设备在同一个子网的静态 IP 地址，单击并配置“使用下面的 IP 地址”。



3. 在浏览器的地址栏上输入设备的 IP 地址 <http://192.168.0.1/> 以进入用户登录身份认证界面。
4. 用设备标签上的用户信息输入用户名及密码进行登录。



5. 登录进去后，设备的 Web 管理主页将呈现处理，用户可以浏览相应的设备信息或做相应的设备配置工作。



6. 蜂窝网的自动匹配 APN 功能是默认打开的，如果需要设置指定的 APN，请在菜单中的 **接口->链路管理->链路设置->WWAN 设置** 里进行配置。



7. 更详细的配置请参照《RobustOS 软件说明书》。